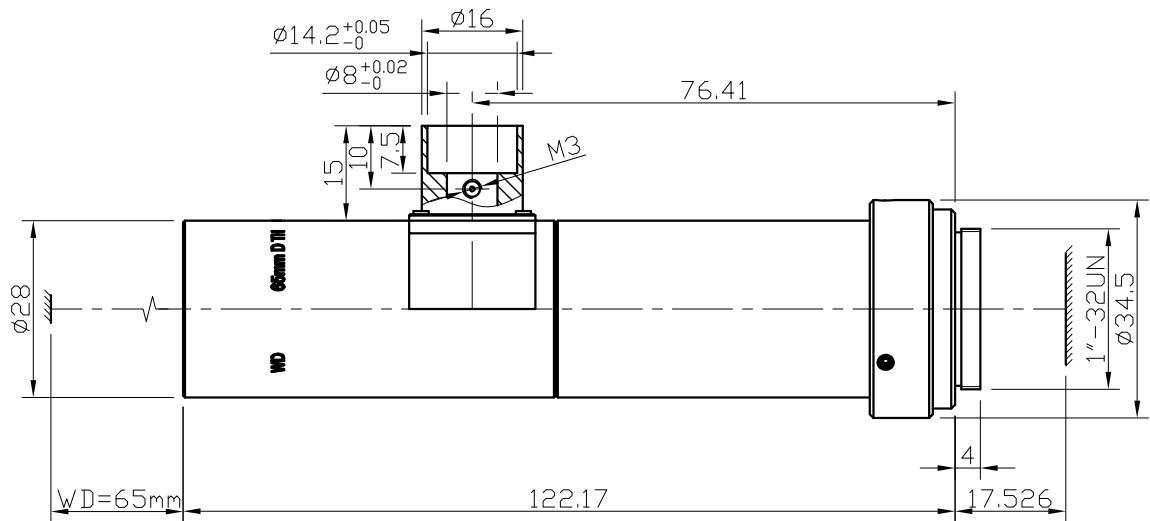


产品技术规格书 (Product Technical Specification)

No.	名称 (Name)	规格 (Specification)	No.	名称 (Name)	规格 (Specification)	
1	型号 (Model)	AZURE-6540THLMD	12	视野范围 F.O.V(DxVxH)	$\frac{\text{mm}}{\text{mm}}$ 1.1 1 2/3	
2	物料代码 (Material Code)	3. A01. 050049-A			D	4.4 4 2.75
3	靶面格式 (Image Format)	1.1"			H	3.52 3.2 2.2
4	像方MTF (Image Space MTF)	48 lp/mm			V	2.64 2.4 1.65
5	工作距离 (Working Distance)	65mm	13	接口 (Mount)	C	
6	放大倍率 (Magnification)	4.0X	14	外形尺寸 (Dimension)	$\phi 28 \times 122.17\text{mm}$	
7	有效F值 (Effective F/ No.)	17.74	15	镀膜 (Coating)	400-900nm	
8	景深 (Depth of Field)	0.09mm	16	重量 (Weight)	g	
9	远心度 (Telecentricity)	$< 0.03^\circ$	17	工作温度 (Operating Temperature)	$-20^\circ\text{C} \sim +65^\circ\text{C}$	
10	畸变 (Distortion)	$< -0.08\%$	18	相对照度 (RI)	100%	
11	数值孔径 (NA)	0.112	19	同轴照明方式	同轴	

Size:



注意:规格和供货情况如有变更, 恕不另行通知

Note: Specifications and availability are subject to change without notice

Unit:mm

Draw	Check	Recheck	Approval	福建浩蓝光电有限公司 AZURE Photonics Co.,Ltd