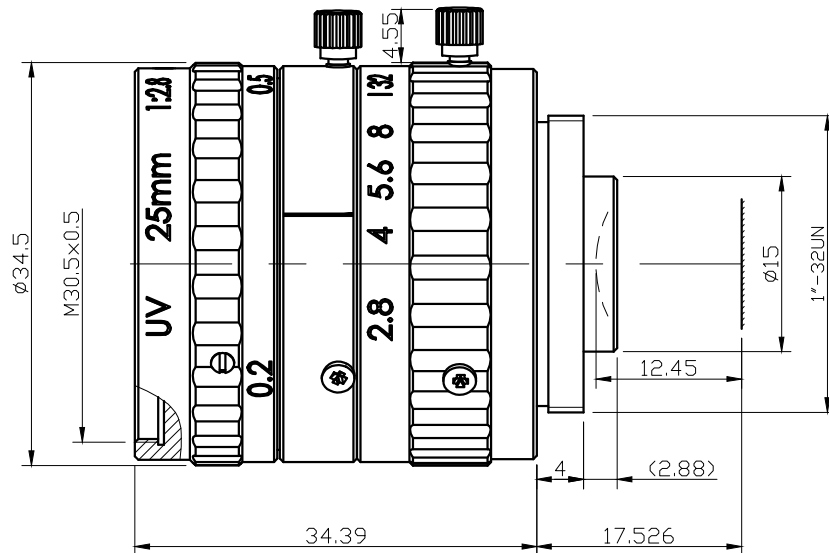


## 产品技术规格书 (Product Technical Specification)

No.	名称 (Name)	规格 (Specification)	No.	名称 (Name)	规格 (Specification)	
1	型号 (Model)	AZURE-2528UV	14	视场角 F.O.V (DxVxH)	2/3" 1/2 1/3	
2	物料代码 (Material Code)	3. A01. 010252801-A			D	24.81 18.18 13.69
3	靶面格式 (Image Format)	2/3"			H	20 14.59 10.97
4	分辨率 (Resolution)	2MP			V	15.1 10.97 8.24
5	焦距 (Focal Length)	25mm	15	接口 (Mount)	C	
6	后截距 (Back Focus)	12.45mm	16	适用物距 (Suitable Distance)	0.2-∞m	
7	F值 (F/ No.)	2.8	17	最佳物距 (Optimum Working Distance)	∞	
8	光圈 (Iris Type)	Manual	18	镀膜 (Coating)	200nm-1000nm	
9	畸变 (Distortion)	<-0.06%	19	外形尺寸 (Dimension)	φ 34.5 × 34.39mm	
10	通光口径 (Lens Effective Diameter)	前面 (Front)	φ 13.19mm	20	重量 (Weight)	68.2g
		后面 (Back)	φ 7.32mm	21	工作温度 (Operating Temperature)	-20°C ~ +65°C
11	相对照度 (Relative Illuminate)	71%	22	镜头组成 (Lens Construction)	8-8	
12	光学总长 (TTL)	43.39	23	最大主光线入射角 (CRA)	16.87°	
13	设计波长 (Design Wavelength)	200~1000nm	24	滤镜尺寸 (Filter Thread)	M30.5 × 0.5	

Size:



Unit:mm

Draw	Check	Recheck	Approval	福建浩蓝光电有限公司 AZURE Photonics Co.,Ltd